



Kutter PREP4YOU Kutter 3,6 Liter mit Edelstahlkessel - variable Geschwindigkeit

Technisches Datenblatt

ARTIKEL #

MODELL #

NAME #

SIS #

AIA #



602204 (DKS36VS)

Prep4You Kutter 3,6l -
variable Geschwindigkeit
500 - 3600 U/Min,
Edelstahlkessel mit
Deckeldichtung, Rotor mit
microverzahnten Messern,
230V - steckerfertig
(Schuko-Stecker)

Kurzbeschreibung

Artikel Nr. _____

Prep4 You Tischkutter mit 3,6 Litern. Behälter aus Edelstahl, Deckel aus transparentem Copolyester mit Dichtung ideal für die Verabreichung von flüssigen Produkten. Deckel ausgestattet mit Kessel- & Deckelschaber sowie zentraler Einfüllöffnung zum Einfüllen von Produkten während des Arbeitens. Rotor mit Mikroverzahnung. Abgewinkelte Klingen und konischer Boden der Schüssel sorgen für gleichmäßige Durchmischung. Alle Zutaten werden dank einer speziellen Strömung im Inneren der Schüssel gleichmäßig und schnell verarbeitet. Die Sicherheitsabschaltung verhindert ein versehentliches Starten des Geräts. Alle Teile, die mit Lebensmitteln in Berührung kommen, sind abnehmbar und spülmaschinenfest. Wasserdichte, leicht zu reinigende, flache Soft-Touch-Tasten. Variable Geschwindigkeit mit 500 bis 3600 U/Min. Ein/Puls/Aus-Funktion für einfache Bedienung. Mit Schuko-Stecker - 230V.

Genehmigung: _____

Hauptmerkmale

- Tischschneidermischer und Emulgator ermöglichen schnelles Hacken, Mischen, Hacken, Griden, Verflüssigen und Kneten.
- Schüssel/Deckel-Schaber enthalten für gleichmäßige glatte Ergebnisse (emulgierend) und kontinuierliches Arbeiten.
- Transparenter Deckel mit trichterförmigem Loch um Zutaten während des Gebrauchs hinzuzufügen.
- Alle Zutaten werden dank einer speziellen Bewegung, die in der Schüssel erzeugt wird, gleichmäßig und schnell verarbeitet.
- Leicht zu reinigendes, wasserdichtes Bedienfeld mit flachem Ein-/Aus-Knopf und Pulsfunktion.
- Pulsfunktion zum groben Hacken.
- Alle Teile, die mit Lebensmitteln in Berührung kommen, sind ohne Werkzeug vollständig abnehmbar und spülmaschinenfest.
- Bis zu 50 Anwendungen pro Service.
- 9 Geschwindigkeitsstufen für besonders glatte Ergebnisse und hohe Geschwindigkeit beim emulgieren.
- Inklusive 3,6 Liter Edelstahlkessel und microverzahntem Rotor.

Konstruktion

- Kessel aus Edelstahl AISI 304.
- Mikroverzahnte Klingen aus 420 AISI Edelstahl und ergonomischem Schaber aus widerstandsfähigem Verbundwerkstoff für eine gleichmäßige Vermischung.
- kompaktes Design, einfach zu bewegen und zu lagern
- wasserdichtes IPX5 (IP55), flaches Touch-Control-Panel.
- Hauptschalter EIN/AUS auf der Rückseite des Geräts.
- Asynchroner Industriemotor ohne Bürsten für hohe Zuverlässigkeit und leise Funktion, Edelstahl-Motorwelle.
- Variable Drehzahl: 500 - 3600 U/min.
- Motorleistung: 750 Watt.
- Lebensmittelsichere Technik. Alle Materialien, die mit Lebensmitteln in Berührung kommen sind BPA-frei.
- Die Produktsicherheit entspricht den europäischen Richtlinien und internationalen Gesundheits- und Sicherheitsstandards.





Serienmäßiges Zubehör

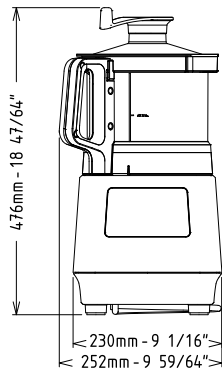
- 1 St. Rotor mit microverzahnten PNC 650233
Messern 3,6l Prep4You Kutter
- 1 St. Edelstahlkessel für 3,6 lt PNC 650235
Prep4You Kutter
- 1 St. Abstreifer für 3,6l Prep4You PNC 650236
Kutter

Optionales Zubehör

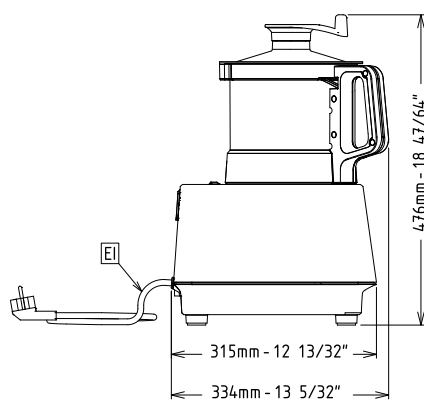
- Transparenter Deckel für 2,6l PNC 650117
Prep4You Kutter
- Transparenter Deckel für 3,6l PNC 650118
Prep4You Kutter
- Rotor mit microverzahnten PNC 650226
Messern 2,6l Prep4You Kutter
- Rotor mit glatten Messern 2,6l PNC 650227
Prep4You Kutter
- Edelstahlkessel für 2,6 lt PNC 650228
Prep4You Kutter
- Transparenter Kunststoffkessel PNC 650229
für 2,6l Prep4You Kutter
- Abstreifer für 2,6l Prep4You PNC 650230
Kutter
- Rotor mit microverzahnten PNC 650233
Messern 3,6l Prep4You Kutter
- Rotor mit glatten Messern 3,6l PNC 650234
Prep4You Kutter
- Edelstahlkessel für 3,6 lt PNC 650235
Prep4You Kutter
- Abstreifer für 3,6l Prep4You PNC 650236
Kutter



Front

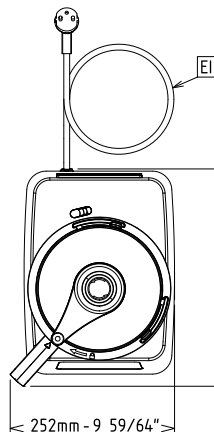


Seite



EI = Elektroanschluss

oben



Elektrisch

Netzspannung:

602204 (DKS36VS) 220-240 V/1N ph/50/60 Hz

Anschlusswert:

0.75 kW

Gesamt-Watt

0.75 kW

Kapazität:

Leistung (bis):

Kapazität:

3.6 Litre

Schlüsselinformation

**Außenabmessungen,
Länge:**

252 mm

**Außenabmessungen,
Tiefe:**

334 mm

**Außenabmessungen,
Höhe:**

476 mm

Versandgewicht:

16.9 kg